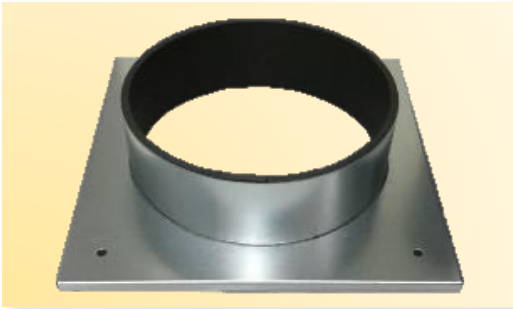


タイロン 回転式ダクトフランジ

フレキホース用の回転式ダクトフランジです



【特徴】

1. 天井にフレキホースを取付けできる商品で、カラー部品が回転式になりました。
2. フレキホース先端部を持つことで回転させることができます。
3. 断熱材が貼ってあることで、結露防止になります。
4. 天井ボードを傷つけることなく施工が行えます。

■ 回転式ダクトフランジの施工例

①ボックスを設置する。



②天井ボードを設置する。



③4カ所ビスで固定する。



④フレキホースをはめ、締めバンドで締め付けビスで固定する。

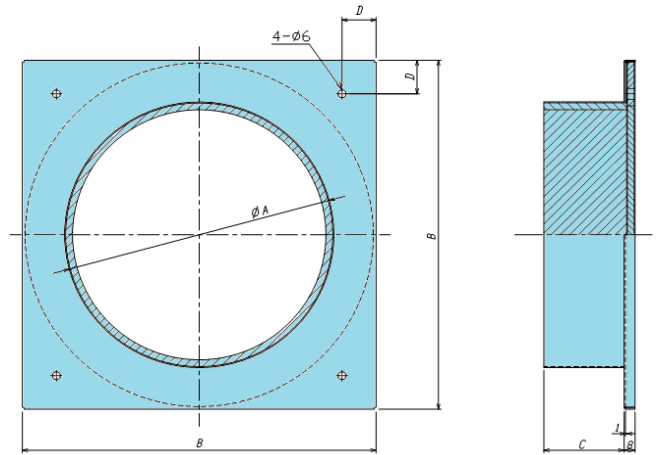


⑤フレキホースを持ち回転させ、⑥360°好きな方向に位置を決める。



例) BR型フレキホース+ルーバーキャップ

■ 参考図面



■ 規格表

品番	呼径	寸法(mm)			価格	
		ΦA	□B	C		
FLK100	Φ100	98	160	60	20	¥6,000
FLK125	Φ125	123	185		25	¥6,170
FLK150	Φ150	148	210			¥6,670
FLK175	Φ175	173	235			¥7,100
FLK200	Φ200	198	260			¥7,670
FLK225	Φ225	223	285			¥8,240
FLK250	Φ250	248	310			¥9,070

※フレキホースは別途ご指示ください。